



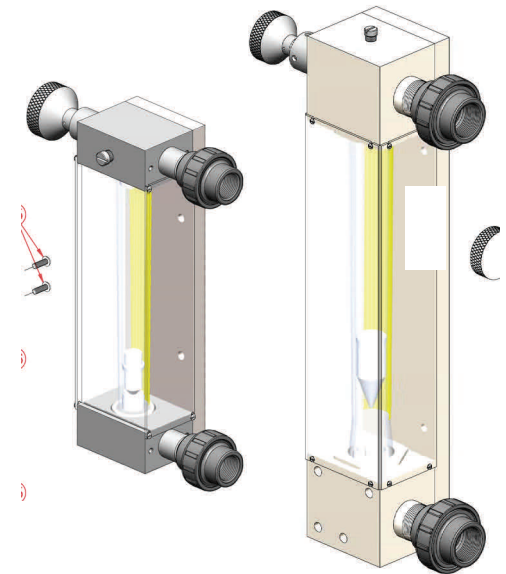
## Series 3000 Medidores de Flujo de Alta Capacidad

Hydro Instruments ha estado fabricando equipos de cloración de gas duraderos, confiables y de la más alta calidad desde 1978. Nuestro equipo se fabrica en los EE.UU. Utilizando solo materiales de la más alta calidad, tanto para resistencia a los productos químicos como a la durabilidad física.

Hydro Instruments construye sus productos utilizando piezas que están fabricados con precisión y con los mejores materiales para el suministro de gas

### Características

- Hasta 10,000 PPD (200 Kg/h) Cl<sub>2</sub>
- Válvula de control de velocidad de alimentación manual
- El panel posterior facilita la instalación
- Conexiones de uniones PVC  
Medidores de flujo de 12 pulg. tienen uniones de 1" NPT  
Medidores de flujo de 20 pulg. tienen uniones de 1.5" NPT
- Diseñado para ser simple y fácilmente reparable

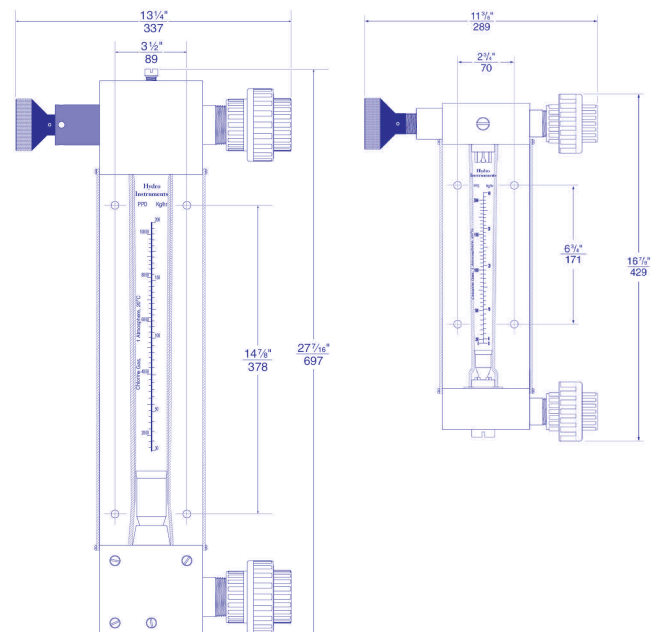


### Beneficios

Los medidores de flujo de alta capacidad Serie 3000 de Hydro Instruments están respaldados por una garantía por 3-Años de garantía del fabricante. Las piezas se fabrican con material sólido para obtener el máximo espesor y resistencia.

Estos medidores de flujo están diseñados por expertos y probados meticulosamente con los más altos estándares para garantizarle años de operación precisa y confinable.

Capacidad		Longitud del tubo medidor	
		12 pulg.	20 pulg.
250 PPD	5 Kg/h	X	
500 PPD	10 Kg/h	X	
800 PPD	15 Kg/h	X	
1000 PPD	20 Kg/h	X	
1500 PPD	30 Kg/h	X	
2000 PPD	40 Kg/h	X	
3000 PPD	60 Kg/h	X	
4000 PPD	80 Kg/h		X
6000 PPD	120 kg/h		X
8000 PPD	160 Kg/h		X
10,000 PPD	200 Kg/h		X



600 Emlen Way, Telford, PA 18969 ● Telephone: (215) 799-0980 ● Fax: (215) 799-0984  
US Toll Free: (888) 38-HYDRO ● www.hydroinstruments.com ● sales@hydroinstruments.com